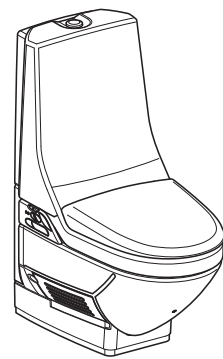
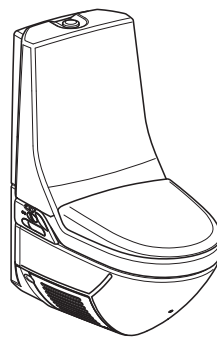
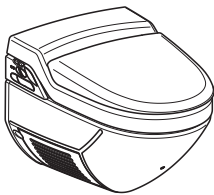
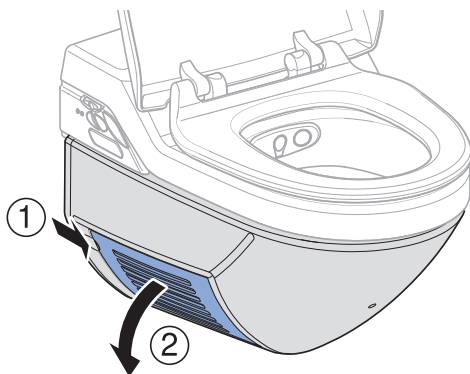


242.545.00.1  
240.625.00.1  
240.626.00.1



**1**



**2**

